

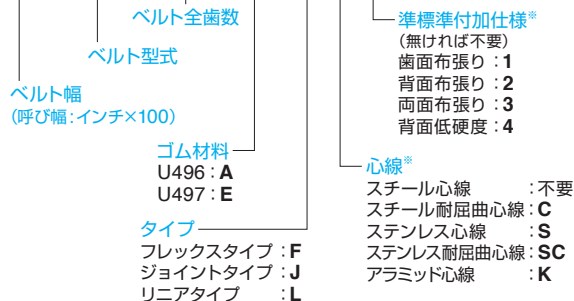
台形歯付ベルト(インチシステム)の寸法と仕様



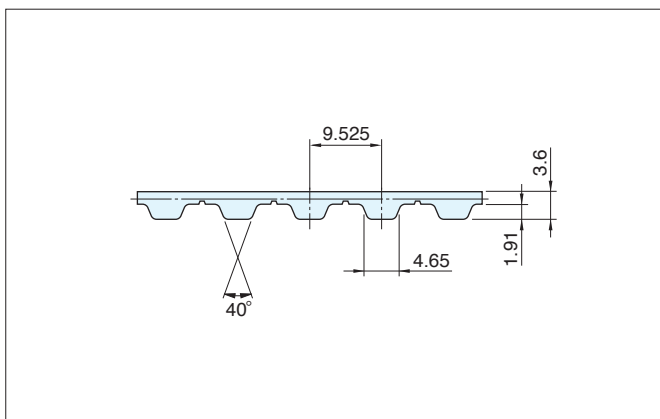
アイアンラバーベルトについて、製作可能な寸法と付加できる仕様の組み合わせを表にしています。表にない仕様についても検討可能ですので、必要な場合はご相談ください。

型式寸法表示例

200-L-1250E-FC1



*ゴム材料や心線・付加仕様の組合せは、下表をご参照ください。



タイプ	ベルト幅 (呼び幅)		長さ mm (歯数)
	mm		
F 	050	12.7	最小: 609.08 (63) 最大: 10001.25 (1050)
	075	19.1	
	100	25.4	
	150	38.1	
	200	50.8	最小: 1352.55 (142) 最大: 10001.25 (1050)
	300	76.2	
	400	101.6	

付加仕様: 記号	スチール心線	スチール耐屈曲	ステンレス心線	ステンレス耐屈曲
	ゴム材料			
	U497 (E)	U497 (E)	U497 (E)	U497 (E)
付加仕様なし	E-F	E-FC	E-FS	E-FSC
歯面布張り: 1 最小: 1352.55 (142)	E-F1	E-FC1	E-FS1	E-FSC1
付加仕様なし	E-F	E-FC	E-FS	E-FSC
歯面布張り: 1	E-F1	E-FC1	E-FS1	E-FSC1

タイプ	ベルト幅 (呼び幅)		長さ mm (歯数)
	mm		
J 	050	12.7	最小: 666.75 (70) 最大: 59998 (6299)
	075	19.1	
	100	25.4	
	150	38.1	
	200	50.8	
L 			

付加仕様: 記号	スチール心線		アラミッド心線	
	ゴム材料			
	U496 (A)	U497 (E)	U496 (A)	U497 (E)
付加仕様なし	A-J A-L	E-J E-L	A-JK A-LK	E-JK E-LK
歯面布張り: 1	A-J1 A-L1	—	—	—
背面布張り: 2	A-J2 A-L2	—	—	—
両面布張り: 3	A-J3 A-L3	—	—	—
背面低硬度: 4	A-J4 A-L4	—	—	—

歯面布張り・背面布張り・両面布張りの最大長さは 50000 (5250)
背面低硬度仕様は、1mm厚肉で全高4.6mmです (最小プリー歯数は18歯です)
リニアタイプに最小長さの制限はありません

許容張力 F

単位: N

ベルト幅 呼び幅	mm	フレックスタイプ	ジョイントタイプ	リニアタイプ
		F	J	L
050	12.7	530	320	640
075	19.1	900	480	960
100	25.4	1280	640	1280
150	38.1	1900	950	1900
200	50.8	2600	1270	2540
300	76.2	3820	—	—
400	101.6	5250	—	—

製品質量 (参考値)

単位: g

型 式	フレックスタイプ	ジョイントタイプ	リニアタイプ	備 考
	F	J	L	
L	92	92 (84)		幅25.4mm、長さ1m

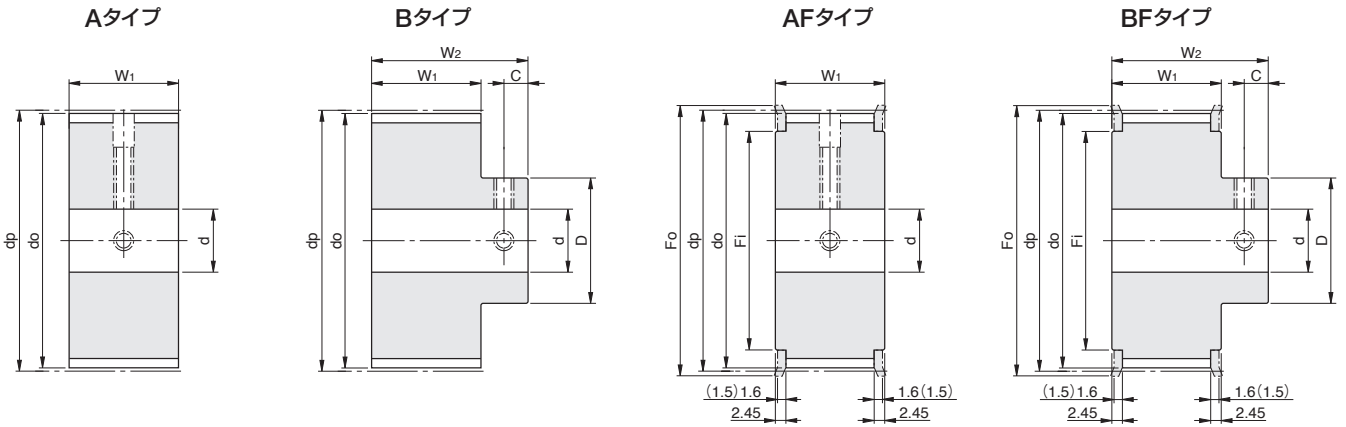
() はアラミッド繊維心線品

許容張力は引張荷重のみに関しての許容値であり、選定基準ではありません。
初張力の設定につきましては、96ページの手順に従い算出してください。
スチール心線とアラミッド心線の数値です。
ステンレス心線は、表の値の80%を許容張力としてください。

歯付プーリ寸法表

ご注文時は、必須仕様を指示いただくか
図面を添付してください。

L



※図中：1.6寸法は材質がスチールの場合、(1.5)寸法は材質がアルミニウム合金・ステンレススチールの場合のフランジ厚さです。

歯数	共通寸法					A-AFタイプ		B-BFタイプ	
	dp	do	Fo	Fi	D	d		d	
						min	max	min	max
10	30.32	29.56	35	25	21	8	19	8	12
11	33.35	32.59	39	25	21	8	19	8	12
12	36.38	35.62	45	31	25	8	25	8	15
13	39.41	38.65	45	31	25	8	25	8	15
14	42.45	41.68	48	36	30	8	30	8	20
15	45.48	44.72	55	39	35	8	35	8	20
16	48.51	47.75	55	41	35	12	35	12	25
17	51.54	50.78	61	46	35	12	40	12	25
18	54.57	53.81	61	46	35	12	40	12	25
19	57.61	56.84	67	51	40	12	42	12	28
20	60.64	59.88	67	51	40	12	42	12	28
21	63.67	62.91	70	56	40	12	47	12	28
22	66.70	65.94	77	61	40	12	52	12	28
23	69.73	68.97	77	61	40	12	52	12	28
24	72.77	72.00	83	66	50	12	57	12	32
25	75.80	75.04	83	66	50	12	57	12	32
26	78.83	78.07	88	71	50	12	62	12	32
27	81.86	81.10	88	71	50	12	62	12	32
28	84.89	84.13	95	75	50	12	66	12	32
29	87.93	87.16	95	75	60	16	66	16	35
30	90.96	90.20	99	80	60	16	71	16	35
31	93.99	93.23	103	85	60	16	76	16	35
32	97.02	96.26	103	85	60	16	76	16	35
33	100.05	99.29	111	90	60	16	81	16	35
34	103.08	102.32	111	90	60	16	81	16	35
35	106.12	105.35	115	95	60	16	83	16	35
36	109.15	108.39	119	100	60	16	88	16	35
37	112.18	111.42	119	100	60	16	88	16	35
38	115.21	114.45	123	105	60	16	93	16	35
39	118.24	117.48	127	105	60	16	93	16	35
40	121.28	120.51	131	110	60	16	98	16	35
41	124.31	123.55	131	110	70	20	98	20	40
42	127.34	126.58	135	115	70	20	103	20	40
43	130.37	129.61	140	120	70	20	108	20	40
44	133.40	132.64	140	120	70	20	108	20	40
45	136.44	135.67	144	125	70	20	113	20	40

歯数	共通寸法					A-AFタイプ		B-BFタイプ	
	dp	do	Fo	Fi	D	d		d	
						min	max	min	max
46	139.47	138.71	147	125	70	20	113	20	40
47	142.50	141.74	152	130	70	20	118	20	40
48	145.53	144.77	152	130	70	20	118	20	40
49	148.56	147.80	156	135	70	20	123	20	40
50	151.60	150.83	160	140	70	20	128	20	40
51	154.63	153.87	160	140	70	20	128	20	40
52	157.66	156.90	168	145	70	20	130	20	40
53	160.69	159.93	168	145	70	20	130	20	40
54	163.72	162.96	172	150	70	20	135	20	40
55	166.75	165.99	172	150	70	20	135	20	40
56	169.79	169.02	176	155	70	20	140	20	40
57	172.82	172.06	180	155	70	20	140	20	40
58	175.85	175.09	180	155	70	20	140	20	40
59	178.88	178.12	188	165	70	20	150	20	40
60	181.91	181.15	188	165	70	20	150	20	40
61	184.95	184.18	(192)	(172)	80	25	157	25	50
62	187.98	187.22	(195)	(175)	80	25	160	25	50
63	191.01	190.25	(198)	(178)	80	25	163	25	50
64	194.04	193.28	(201)	(181)	80	25	166	25	50
65	197.07	196.31	(205)	(185)	80	25	170	25	50
66	200.11	199.31	(207)	(187)	80	25	172	25	50
67	203.14	202.38	(210)	(190)	80	25	175	25	50
68	206.17	205.41	(213)	(193)	80	25	175	25	50
69	209.20	208.44	(217)	(197)	80	25	179	25	50
70	212.23	211.47	(219)	(199)	80	25	181	25	50
71	215.27	214.50	(222)	(202)	80	25	184	25	50
72	218.30	217.53	(225)	(205)	80	25	187	25	50
73	221.33	220.57	(229)	(209)	80	25	191	25	50
74	224.36	223.60	(232)	(212)	80	25	194	25	50
75	227.39	226.63	(235)	(215)	80	25	197	25	50
76	230.42	229.66	(238)	(218)	80	25	200	25	50
77	233.46	232.69	(241)	(221)	80	25	203	25	50
78	236.49	235.73	(245)	(225)	80	25	207	25	50
79	239.52	238.76	(247)	(227)	80	25	209	25	50
80	242.55	241.79	(250)	(230)	80	25	212	25	50

Fo・Fi寸法の()部分は切削フランジとなります。
表の歯数以上のプーリも製作可能ですので、お問い合わせください。

歯数	共通寸法		L-050		L-075		L-100		L-150		L-200		L-300		L-400	
	C	取付ネジ	W1	W2	W1	W2	W1	W2	W1	W2	W1	W2	W1	W2	W1	W2
10~15	7	M5	21.5	34	27	40	32	45	47	61	58	72	—	—	—	—
16~30	8	M5	21.5	37	27	43	32	48	47	63	58	74	86	100	—	—
31~80	8	M6	21.5	40	27	45	32	50	47	65	58	76	86	100	112	136

寸法と仕様